

# МЕТАЛЛИЧЕСКИЙ **БОРДЮР** **ГРЯДКА**

**Алтайское Металлоперерабатывающее Предприятие**

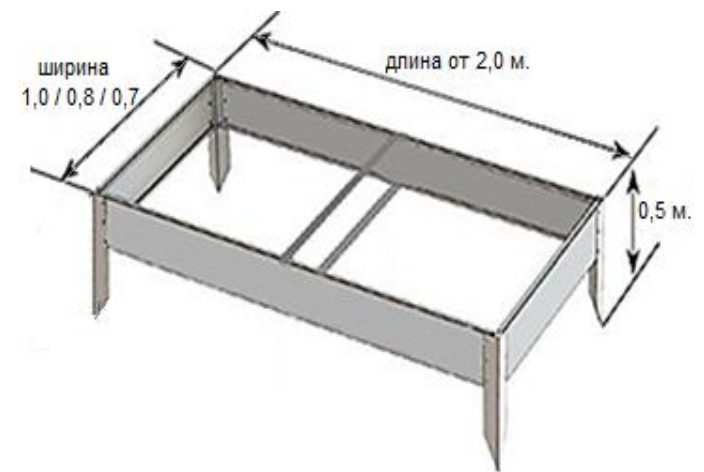
Предприятие изготовитель ООО «АМП»

Алтайский край, г. Барнаул

Тел. (3852)505-506

[www.заборы-теплицы.рф](http://www.заборы-теплицы.рф)

e-mail: [info@amp.ru](mailto:info@amp.ru)



**Технический паспорт**

**Инструкция по сборке**

Таблица 2 **Комплектация детальная «Грядка»**

<b>Бордюр «Грядка» основной (базовая длина 2м)</b>				
№	изображение	наименование	Длина, мм	Кол-во, шт
1		Торцевая планка	1000 / 800 / 700	2
2		Боковая планка	2000	2
3		Ножка угловая	0,5	4
4		Стяжки соединительные	1000 / 800 / 700	2
5		Саморез ММ	4,2*13	20
<b>Бордюр «Грядка» вставка (удлинение бордюра на 2м)</b>				
4		Стяжки соединительные	1000 / 800 / 700	4
5		Саморез ММ	4,2*13	12
6		Боковая планка	2000	2
7		Ножка соединительная	0,5	2

Таблица 1 **Комплектация пакетами «Грядка»**

содержание	Габариты мм	Вес, кг
Бордюр «Грядка» основной 1,0 м.	2000*1000*170	6,8
Бордюр «Грядка» основной 0,8 м.	2000*800*170	6,5
Бордюр «Грядка» основной 0,7 м.	2000*700*170	6,3

Бордюр «Грядка» вставка  
1,0 / 0,8 / 0,7 м. (удлинение на 2м)

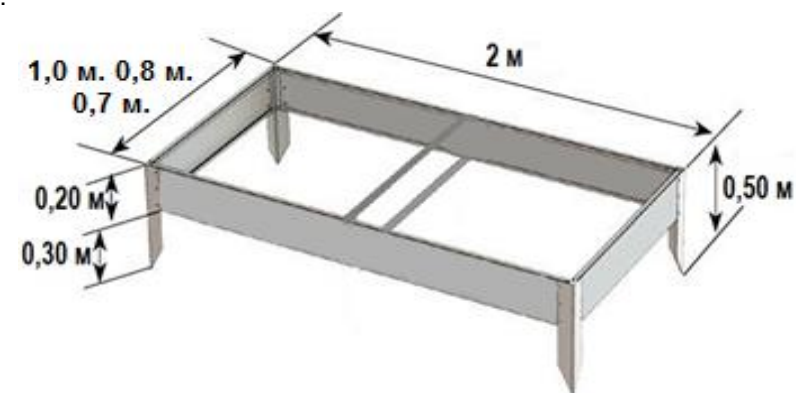
2000\*1000/800/700\*170

4,2

### Описание

Металлический бордюр используется для формирования грядок на дачных участках. Металлические грядки прослужат намного дольше, чем деревянные. Они не гниют, и нет необходимости убирать их на зиму. Края металлического бордюра аккуратно за вальцованы, грядка безопасна при сборке и удобна в использовании, как на открытом грунте, так и внутри теплицы.

Ширина грядки 1,0 0,8 0,7 м, необходимая длина достигается путем добавления удлиняющих вставок к базовому комплекту. Высота установленного бордюра от грунта 17 см. ножки заглубляются в грунт на 30 см.



\* Бордюры Грядка поставляются в разобранном виде. Перед началом эксплуатации грядки должна быть собрана и установлена в соответствии с инструкцией.

### Гарантийные обязательства

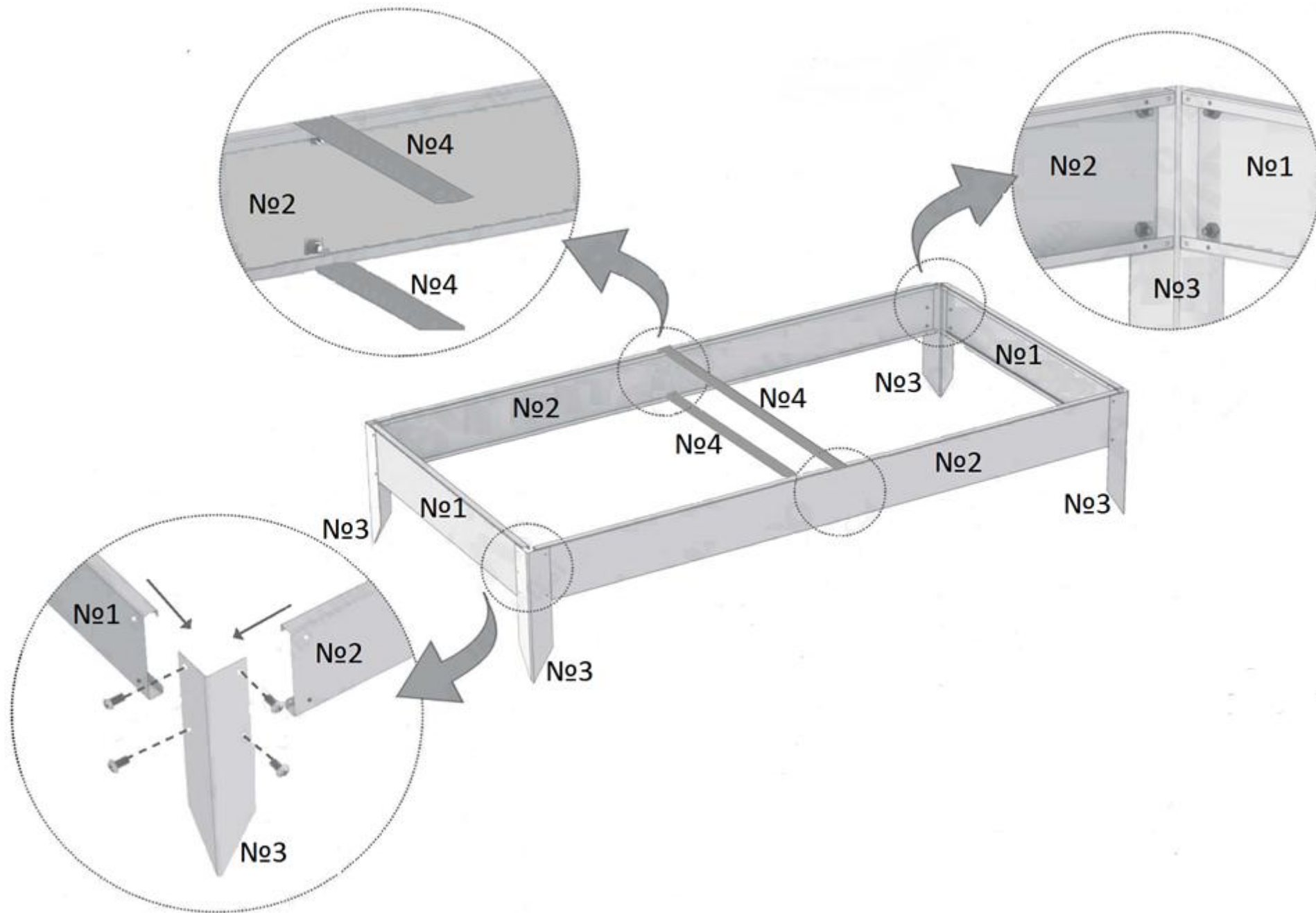
1. Предприятие-изготовитель несет ответственность за полноту комплектации.
2. Предприятие-изготовитель несет ответственность за собираемость бордюра в соответствии с инструкцией.
3. Срок предъявления претензии – 12 месяцев со дня покупки.

### Условия гарантийных обязательств

Гарантийные обязательства не распространяются на случай:

1. Установка бордюра с нарушением требований инструкции.
2. Деформация бордюра вследствие подвижки грунта.

3. Повреждения бордюра в процессе эксплуатации не являются для предъявления претензии.



Общий вид грядки с одной вставкой.  
Одна вставка удлиняет грядку на 2,0 м.

